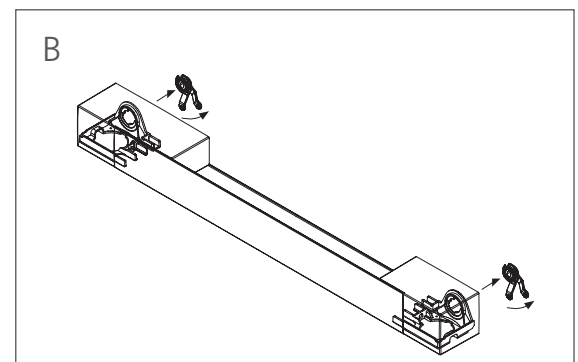
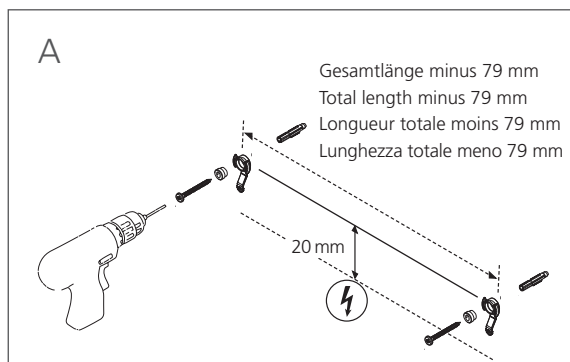
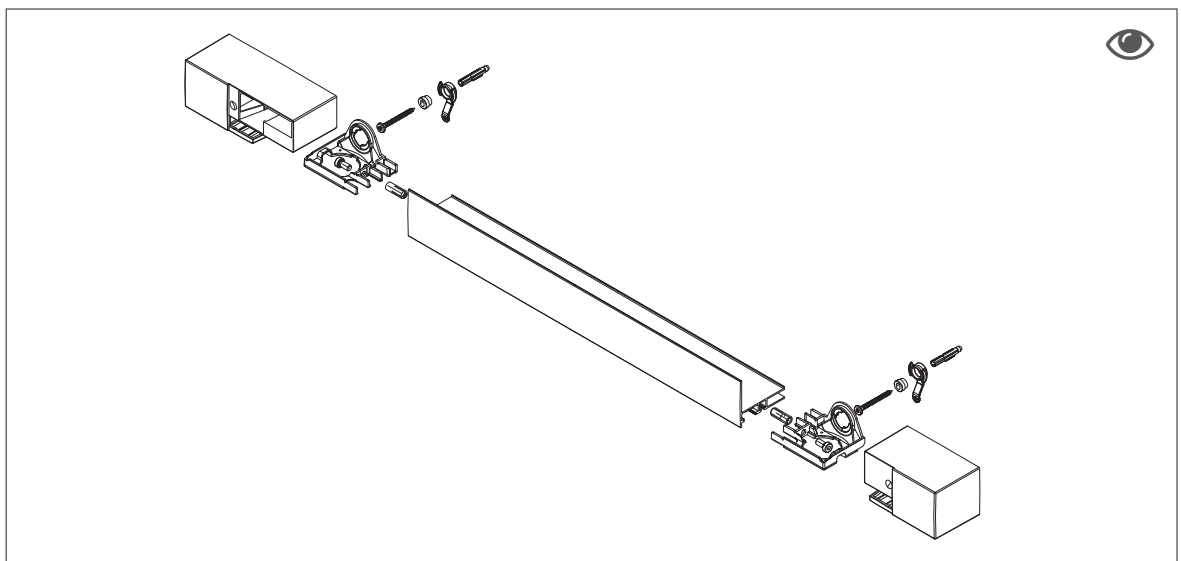


Licht-Relingsystem / Light railing system Système de crédence lumineuse / Sistema d' illuminazione

Montageanleitung / Installation / Instructions de montage / Montaggio

Art. 33845



- DE** ⚡ **Wichtiger Hinweis:**
Die Elektroinstallation darf nur durch autorisiertes Fachpersonal durchgeführt werden.
- EN** ⚡ **Attention:**
Electronic components should only be installed by an authorised specialist.
- FR** ⚡ **Notice importante :**
l'installation ne peut être réalisée que par du personnel autorisé.
- IT** ⚡ **Attenzione:**
L'installazione elettrica deve essere eseguita solo da personale autorizzato.

